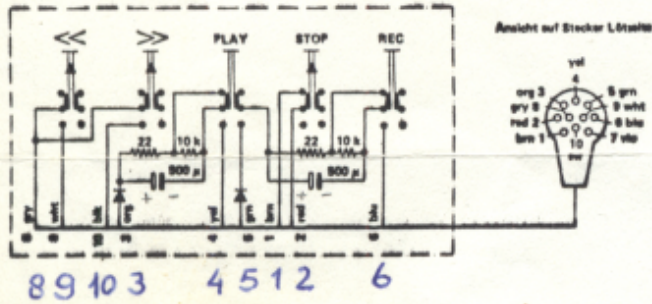


## 7. ZUSATZGERAETE

### 7.1. Fernbedienung

Über den Fernsteueranschluss REMOTE CONTROL können sämtliche Drucktastenfunktionen ferngesteuert werden. Die Fernsteuerleitung braucht nicht abgeschirmt zu sein und ist unkritisch bezüglich der Länge.

Die Schaltung des Fernbedienungsteils erfolgt nach Bild 7.1.-86



Auf Stecker WIST 10 (Hirschmann)

Bild 7.1.-86

Auf Anschluss 7 steht eine Gleichspannung von 27 V zur Verfügung, die für die Speisung von Diaschaltgeräten bestimmt ist. ( max. Belastung 150 mA )

Bei Betrieb ohne Fernsteuerung muss der Blindstecker in der Buchse REMOTE CONTROL eingesteckt sein. ( der Blindstecker enthält eine Kurzschlussverbindung 1-2 )

### 7.2. Schaltuhrbetrieb

Die Schaltuhr wird in die Netzzuleitung geschaltet, sodass die Netzspannung nur während gewissen vorbestimmten Zeitperioden dem REVOX A77 zugeführt wird. Der Netz- ( ) Geschwindigkeitsschalter bleibt bei Schaltuhrbetrieb ständig auf der gewünschten Bandgeschwindigkeit stehen.