

5.8 Twee of meer volgeversterkers parallel

Het kan gewenst zijn twee of meer volgeversterkers parallel te schakelen, bij voorbeeld om verschillende eindversterkers onafhankelijk te kunnen besturen.

Een blik op het schema van afbeelding 5.16 leert echter dat zich tussen de twee ingangen van de volgeversterker een stereo-monoschakelaar bevindt, die in de stand mono de ingangen doorverbindt. Als twee of meer volgeversterkers parallel worden geschakeld, dan is het niet mogelijk één van de volgeversterkers in de stand mono en de overige in de stand stereo te zetten. Zolang één van de schakelaars in de stand mono staat, zullen alle volgeversterkers op mono zijn geschakeld.

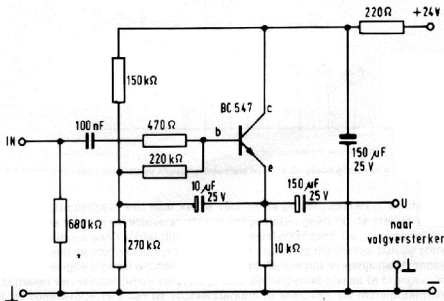
Dit probleem kan worden opgelost door aan beide ingangen van iedere volgeversterker een serieweerstand van $10\text{ k}\Omega$ op te nemen. Deze weerstanden komen dan tussen punt 1 (11) op het printplaatje en aansluitpunt 1 (11) van de potentiometer.

Als in dit geval één van de volgeversterkers in de stand mono staat, zal de „kanaalscheiding” van de overige volgeversterkers circa 25 dB zijn, hetgeen in dezelfde orde van grootte ligt als bij FM-stereo (normaal is de kanaalscheiding van een volgeversterker circa 60 dB).

Twee of meer volgeversterkers parallel kunnen worden aangesloten op de uitgangen van de volgende mengversterkereenheden:

- toonregeleenheden NL 7311, NL 7611 en NL 3711;
- ruis- en dreunfilter NL 3713;
- limiterenheid NL 3717, mits deze niet in de stand „uit” staat.

De serieweerstanden van $10\text{ k}\Omega$ in de uitgangen van de toonregeleenheden moeten worden kortgesloten (overbrugd met een montagedraadje). Deze weerstanden verschuiven dus als het ware naar de ingangen van de volgeversterkers.



Afb. 5.18 Schema van de emittervolger. Op de uitgang kan een praktisch onbeperkt aantal parallel geschakelde volgeversterkers worden aangesloten. De ingang kan zonder meer worden aangesloten op de uitgang van elke willekeurige mengversterkereenheid. Voor stereo zijn twee van deze schakelingen nodig.

Achter de meeneenheden NL 7309 en NL 7609 mogen echter nooit twee of meer parallel geschakelde volgversterkers worden gebruikt, ook niet als die zijn voorzien van serieweerstanden in de ingangen. Hetzelfde geldt voor de limiter eenheid NL 3717 in de stand „uit" (het signaal gaat dan immers om de limiter eenheid heen).

Dit probleem kan worden opgelost door vóór de parallel geschakelde volgversterkers in ieder kanaal een emittervolger op te nemen. Het schema van deze eenvoudige schakeling is getekend in afbeelding 5.18.

In plaats van deze zelfbouwschakeling kunt u ook gebruik maken van de emittervolger die als onderdelenpakket R 6915 verkrijgbaar is (voor ieder kanaal één). Deze eenheden kunnen zonder meer met 24 V worden gevoed, al staat dat niet met zoveel woorden in de handleiding.

Achter deze emittervolgers kunt u praktisch gesproken zo veel volgversterkers parallel schakelen als u wenst en de ingangen van de emittervolgers kunnen zonder meer worden aangesloten op de uitgangen van elke willekeurige mengversterkereenheid, ook de meeneenheden zelf. Wel blijven ook in dit geval de serieweerstanden van $10\text{ k}\Omega$ in de ingangen van de volgversterkers noodzakelijk.

Het ligt voor de hand dat parallel gebruik van twee of meer volgversterkers nooit problemen geeft wanneer die alleen in de stand "stereo" worden toegepast.