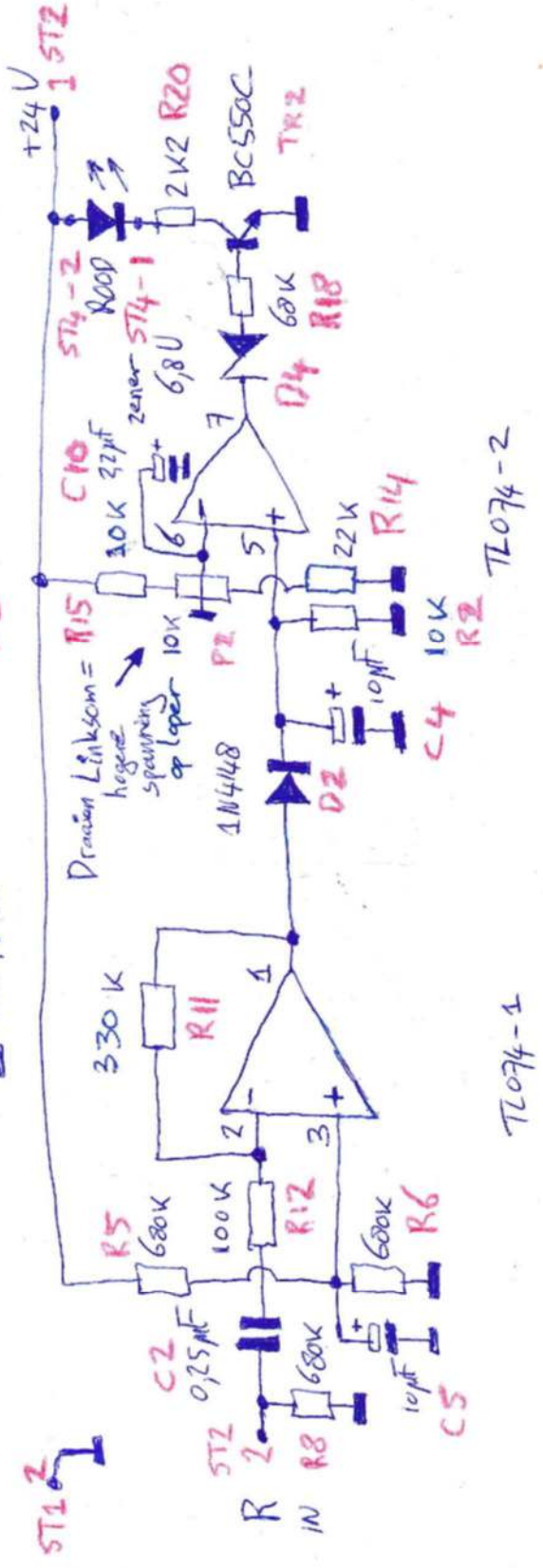
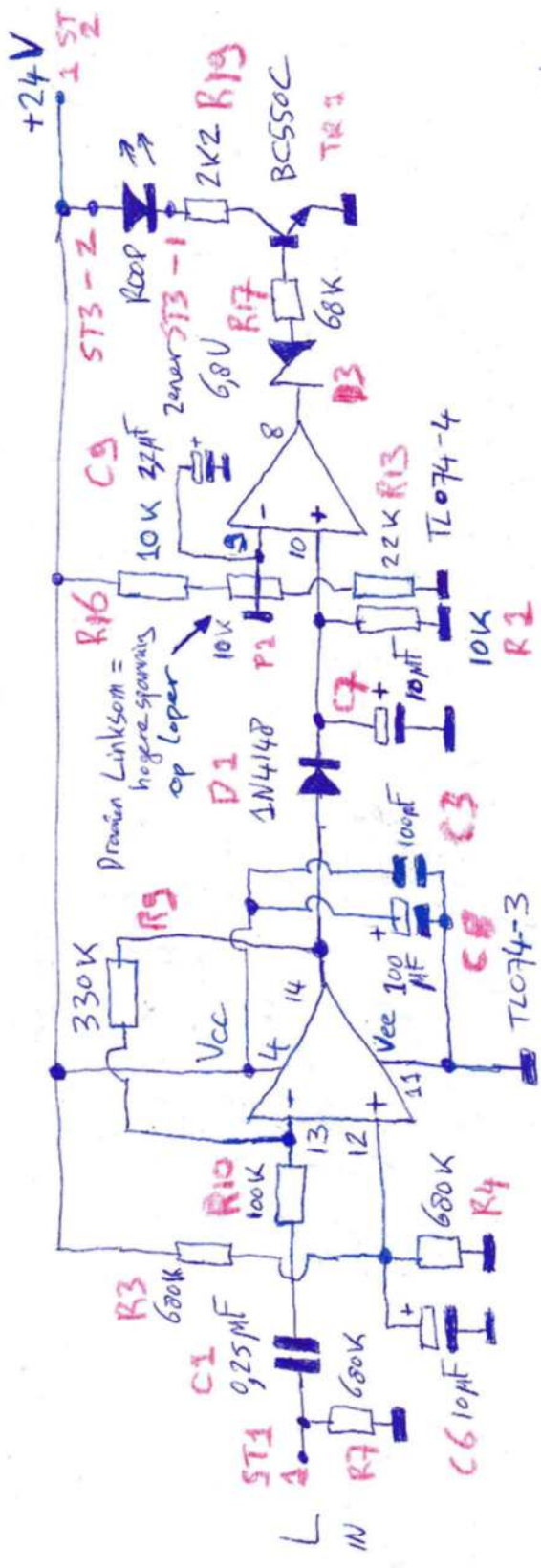
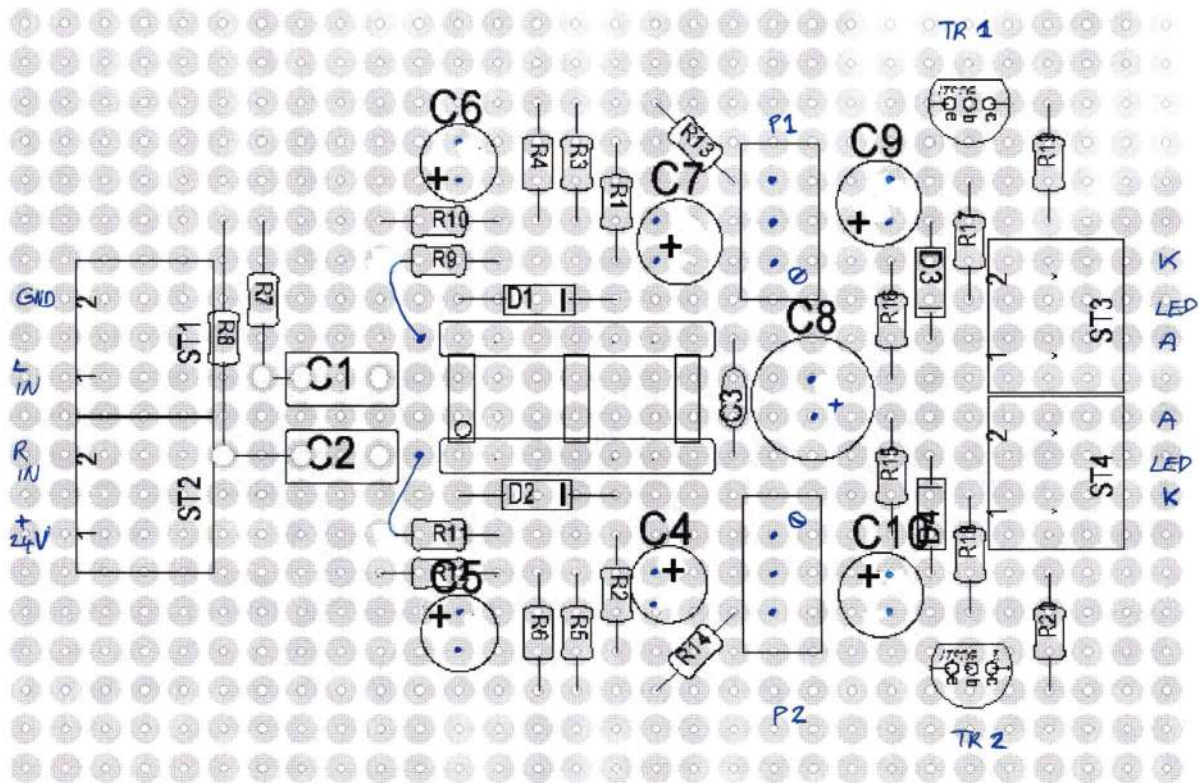


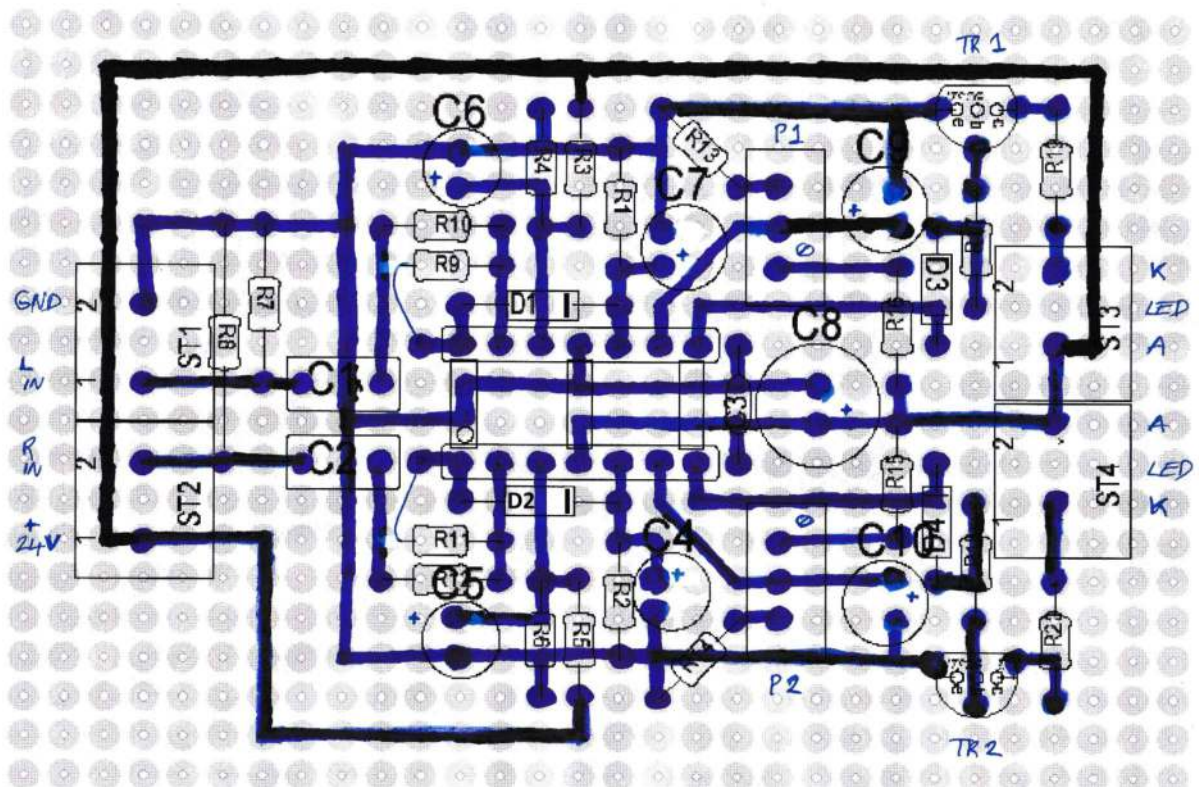
Schema Peak level Indicator (PLI)



Componentenopstelling:



Componentenzijde met ingetekende printsporen aan de onderzijde:



Koperzijde:

