

TBA 281

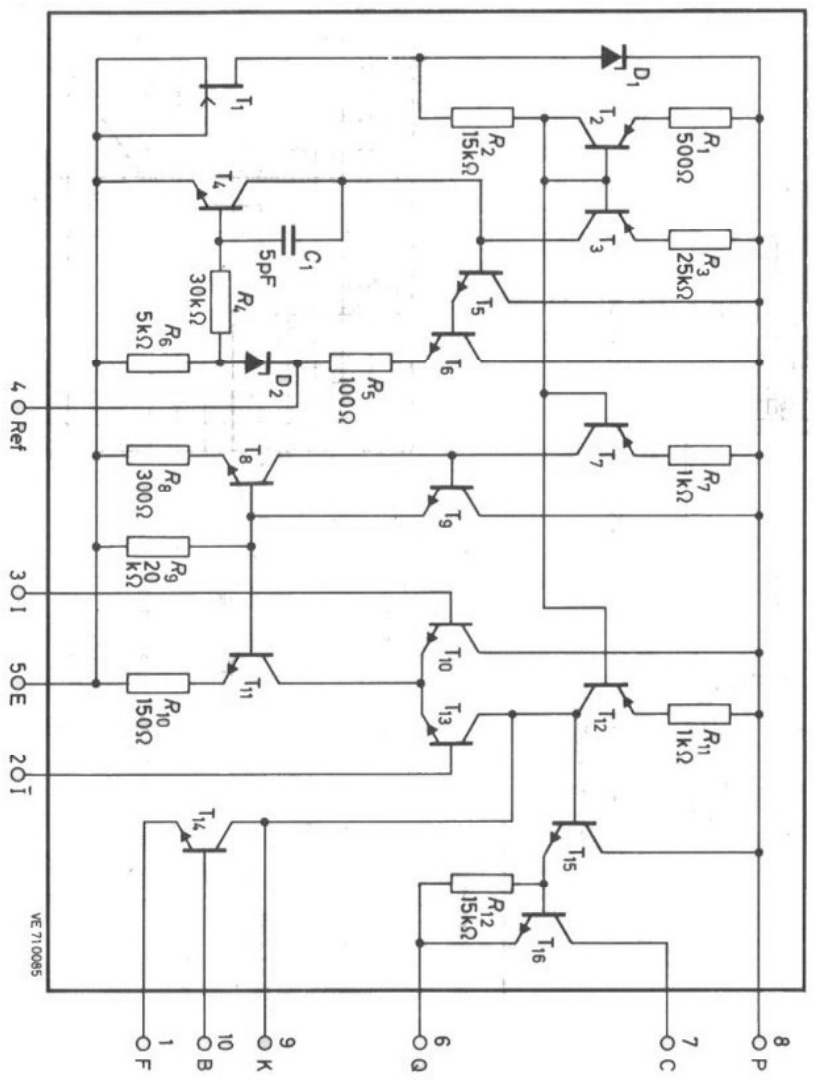
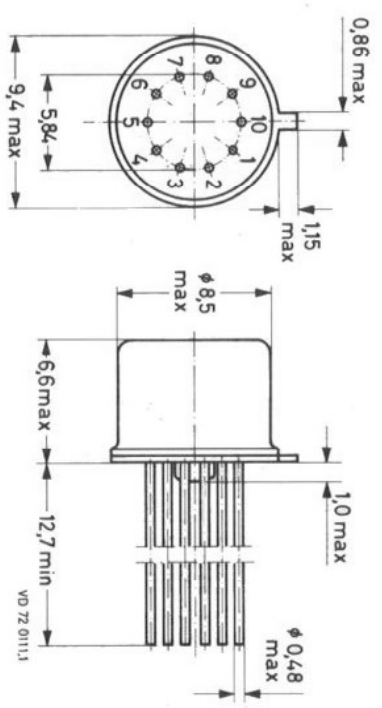
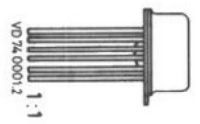
(723C)

Abmessungen in mm:

Gehäuse: Metall, JEDEC TO-100

Monolithische integrierte Schaltung

SPANNUNGSSTABILISIERUNGS-SCHALTUNG
mit Strombegrenzung und durch äußeren
Längstransistor erweiterbarem Strombereich



Kurzdaten: (bei $\vartheta_T = 25^\circ\text{C}$)

Eingangsspannungsbereich	$U_{P+C} = 9,5 \dots 40$ V
Ausgangsspannungsbereich	$U_Q = 2,0 \dots 37$ V
Spannungsdifferenz Eingang/Ausgang	$U_{P+C} - U_Q = 3,0 \dots 38$ V
Stabilisierung bei $U_{P+C} = 12 \dots 40$ V	$\Delta U_Q / U_Q = 0,1$ %
Stabilisierung bei $-I_Q = 1 \dots 50$ mA	$\Delta U_Q / U_Q = 0,03$ %
Umgebungstemperaturbereich	$\vartheta_T = 0 \dots +70$ °C

Absolute Grenzwerte:

Eingangsspannung:
 $U_P = \text{max. } 40$ V
 $U_C = \text{max. } 40$ V

Spannungsdifferenz:
 $U_C - U_Q = \text{max. } 40$ V

Ausgangsstrom:
 $-I_Q = \text{max. } 150$ mA

Referenzstrom:
 $-I_{Ref} = \text{max. } 15$ mA

Verlustleistung:
 $P_{tot} = \text{max. } 800$ mW

Umgebungstemperatur:
 $\vartheta_U = \text{min. } 0$ °C
 $\vartheta_T = \text{max. } +70$ °C

Lagerungstemperatur:
 $\vartheta_S = \text{min. } -65$ °C
 $\vartheta_S = \text{max. } +150$ °C