

# Onderdelenpakket luidsprekereenheid voor mengversterkers

NL 3704

Deze eenheid heeft dezelfde mechanische opbouw, met freem en indicatieplaat, als de andere eenheden in de reeks Philips mengversterkers voor zelfbouw en past daardoor uitstekend in een combinatie van deze meeneenheden. De impedantie (25 ohm) is gebaseerd op de monitorversterker NL 3703. De snoertjes kunnen worden voorzien van de bijgeleverde schuifstekers zodat ook deze eenheid gemakkelijk kan worden uitgewisseld.



# PHILIPS

NL 3704-1

## ONDERDELENLIJST

Luidspreker AD 4472/X25  
Freem  
Indicatieplaat  
Schuifstekers 2,8 mm (2x)  
Boutjes, tandringen en moeren M 3  
Grote sluitringen M 3 (4x)  
Papieren ringetjes (4x)

## DE MONTAGE

1. Bevestig de luidspreker aan het freem met boutjes M 3 x 8 met normale cilindrische kop, grote sluitringen en moeren M 3; zie afb. 1.
2. Plak op de „onderste rand” van het freem, links in afb. 1, een van de bijgeleverde zelfklevende opschriften zodanig dat dit straks juist onder het „ovale” gat in de indicatieplaat komt. Gebruik bij deze eenheid het opschrift "LS".
3. Leg de indicatieplaat op het freem en zet deze vast met boutjes met sierkop, tandringen en moeren. Gebruik onder de boutkop een papieren ringetje. Bij inbouw van het geheel worden dezelfde boutjes gebruikt voor het vastzetten aan de behuizing; zie tekening van inbouwopening afb. 2.

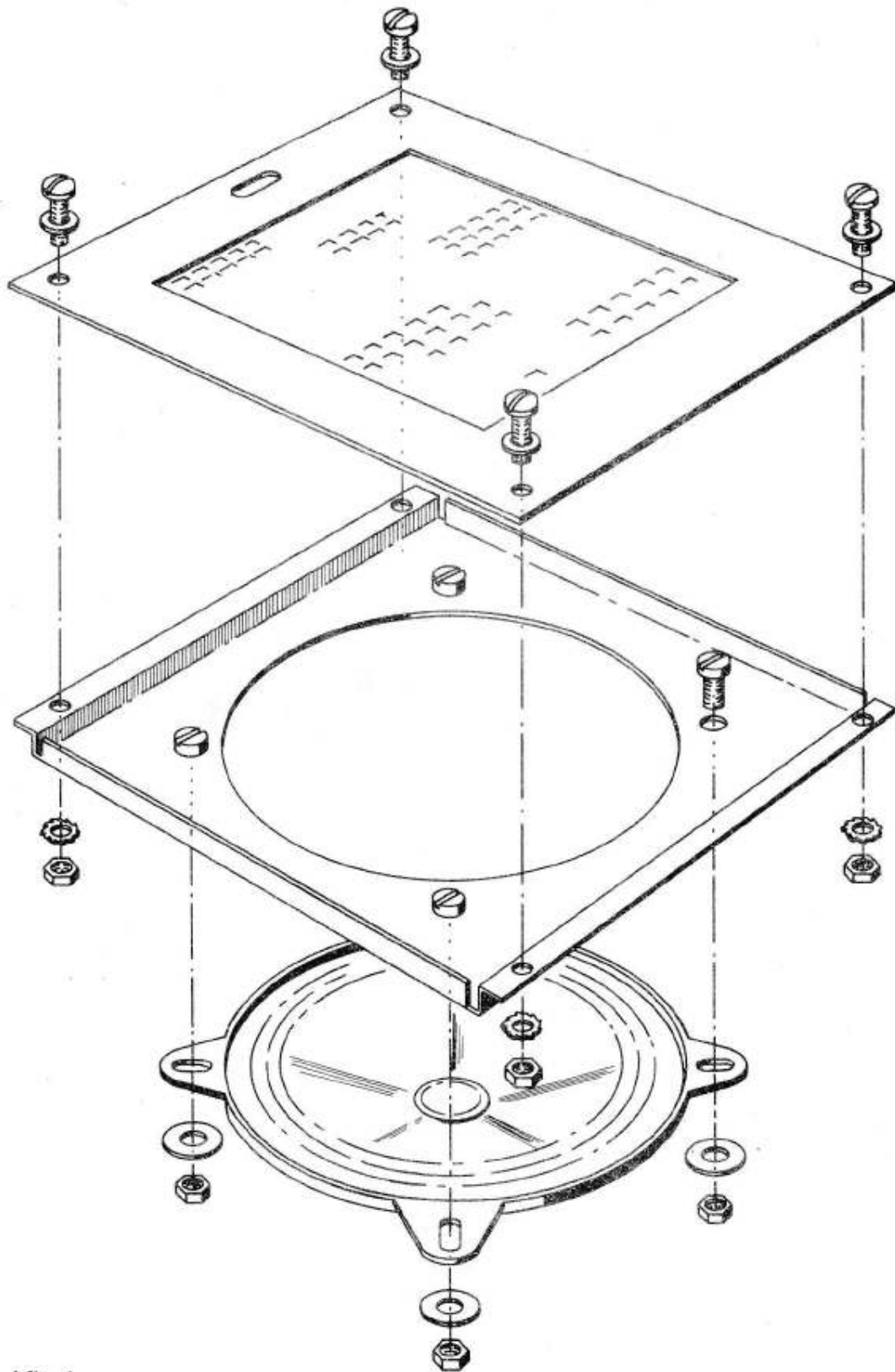
## AANSLUITINGEN

De aansluitlippen van de luidspreker zijn uitgevoerd als platte pennen waarop de bijgeleverde schuifstekertjes passen. Soldeer deze schuifstekertjes aan de aansluitsnoertjes vanaf de monitorversterker NL 3703. Nabij één van de aansluitlippen is een plussteken op het freem van de luidspreker aangebracht. Zorg ervoor dat het snoertje vanaf punt 6 resp. 16 van de monitorversterker met die pen wordt verbonden. De niet gemerkte luidspreker-aansluitlip dient aangesloten te worden op punt 7 van de monitorversterker.

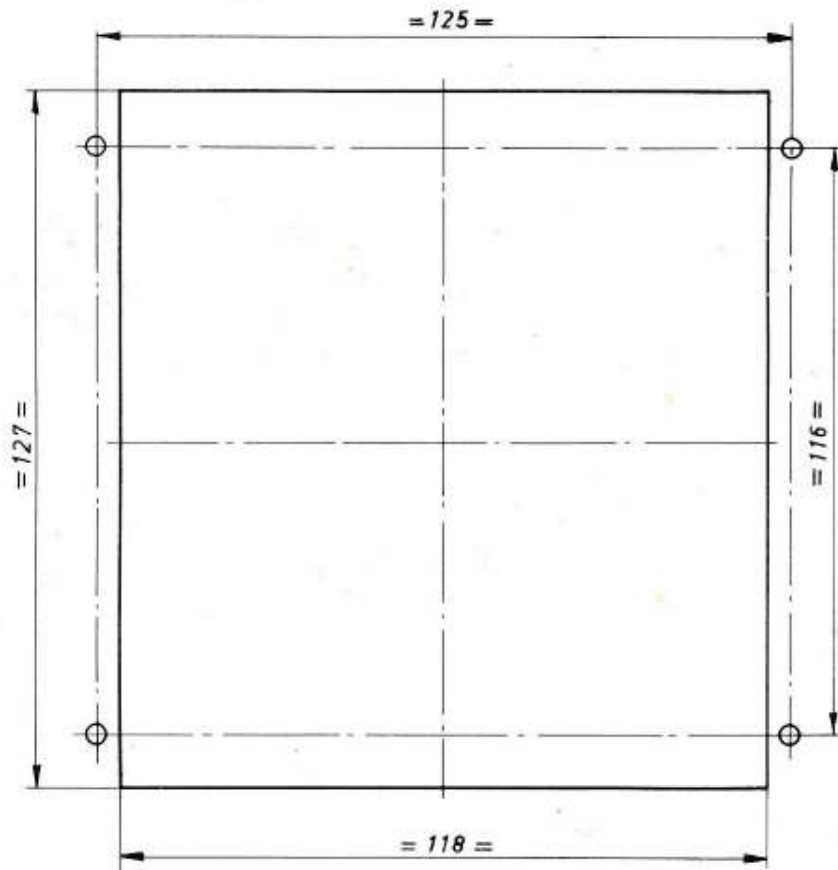
In de platte steker die is aangegeven links in afb. 6 van NL 3703 is een van de onderste twee lippen bestemd voor de gemerkte pen van de luidspreker en de bovenste voor de ongemerkte pen van de luidspreker.

Bij monogebruik zal verkeerd om aansluiten niet merkbaar zijn maar bij stereo zal het stereo-effect verloren gaan indien de twee kanalen verschillend zijn aangesloten.

Het verdient aanbeveling om het snoertje dat met de plus-aansluiting van de luidspreker moet worden verbonden te merken, bij voorbeeld met een stukje plakband.



Afb. 1



Afb. 2

Bijlage: 1 Blad Algemene Aanwijzingen